



## LAVE VAISSELLE A CAPOT H604-10B

### CARACTERISTIQUES

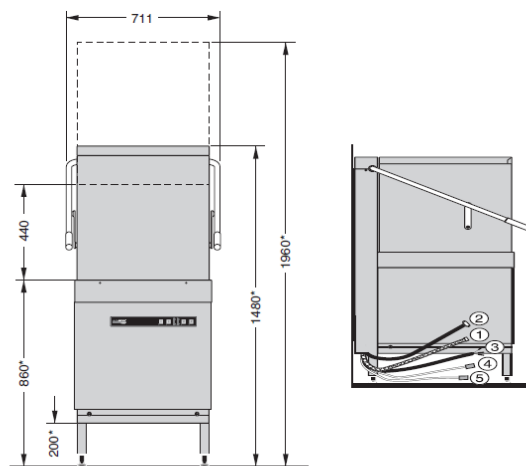
- Capacité jusqu'à 48 casiers/heure
- Consommation : **2.3 litres** d'eau par cycle
- Cycles standards 75, 150 et 180 secondes
- Capot fermé 4 faces pour maintenir l'énergie et l'humidité à l'intérieur et permet d'économiser 3 Kw
- Bras de rinçage inox
- Bras de lavage et de rinçage rotatifs pour une meilleure répartition de l'eau
- Cycle d'auto-nettoyage final
- Les buses à empreinte négative empêchent le blocage
- Les bras de rinçage se retirent sans outil spécifique
- Accès facile à tous les accessoires
- Panneau de commande à surface plane
- Doseur de produit de rinçage intégré
- Grande hauteur de passage : 440 mm
- Fonction thermostop pour des températures garanties
- Affichage des températures sur le tableau de commande
- Cuve de lavage emboutie pour faciliter le nettoyage
- Pompe de vidange (option)
- Doseur de produit détergent (option)

## CARACTERISTIQUES TECHNIQUES H604-10B

### GENERALITES

<b>Performances</b>	
Capacité Casiers / Heure	48
Pompe de lavage (kW)	0.4 Kw
Durée des cycles standards (secondes)	75 / 150 / 180
Emission sonore dB (A)	67
<b>Tension</b>	
Tension	400/50/3N
Puissance totale installée (kW)	6.0 (4.1) kW
<b>Eau</b>	
Température à l'arrivée (°C maxi)	60
Consommation / cycle (litres)	2.3
Capacité du bac de lavage (litres)	21
Hauteur maximum de la vidange (mm)	700
<b>Dimensions</b>	
L x P x H (mm)	635 x 742 x 1480
Poids net (kg)	100
<b>Casiers</b>	
Dimensions (mm)	500 x 500
Hauteur de passage utile (mm)	440

Equipement standard : 1 casier à assiettes P18-12, 1 godet à couverts CB1  
 Chauffage avec thermostat  
 Câble électrique, tuyaux d'alimentation et de vidange



- \* + 40 mm pieds ajustables
- ① Tuyau de vidange
  - ② Raccord d'alimentation d'eau
  - ③ Câble électrique
  - ④ Produit détergent <sup>a)</sup>
  - ⑤ Produit de rinçage <sup>a)</sup>
- <sup>a)</sup> pour modèles avec bidons externes