



## LAVE VAISSELLE F504-10B

### CARACTERISTIQUES

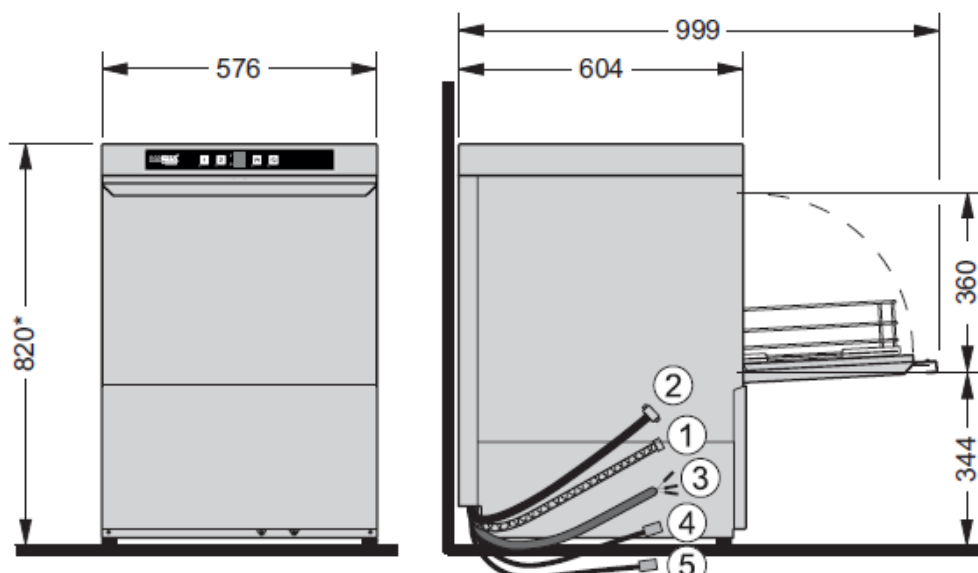
- Capacité jusqu'à 60 casiers/heure
- Consommation : **2.3 litres** d'eau par cycle
- Durée des cycles standards 60 et 150 secondes
- Programme d'auto-nettoyage final
- Doseur de produit de rinçage intégré
- Pompe de rinçage intégrée pour une pression optimale
- Fonction thermostop pour des températures garanties
- Commande électronique avec affichage des températures numérique
- Surface plane du panneau de commande
- Bras de lavage et de rinçage rotatifs pour une meilleure répartition de l'eau
- Les bras de rinçage se retirent sans outils spécifique
- Les buses à empreinte négative empêchent le blocage
- Port USB pour un accès plus facile aux informations d'entretien
- Accès facile à tous les accessoires
- Supports de casiers emboutis pour faciliter le nettoyage
- Fermeture de porte sécurisée
- Porte isolée à double paroi
- Compteur de cycles intégré, par ex. pour la commande des systèmes de traitement de l'eau
- Les filtres au niveau du bac réduisent les salissures dans l'eau de la cuve
- Kit pompe de vidange (option)
- Kit doseur de produit détergent (option)
- Socle inox (option)

## CARACTERISTIQUES TECHNIQUES F504-10B

### GENERALITES

<b>Performances</b>	
Capacité Casiers / Heure	60
Pompe de lavage (kW)	0.34
Durée des cycles standards (secondes)	60 / 150
Emission sonore dB (A)	
<b>Tension</b>	
Tension	230/50/1(400/50/3N)
Puissance totale installée (kW)	5,9 (2,2) Kw
<b>Eau</b>	
Température à l'arrivée (°C maxi)	60
Consommation / cycle (litres)	2.3
Capacité du bac de lavage (litres)	25
Hauteur maximum de la vidange (mm)	600
<b>Dimensions</b>	
L x P x H (mm)	576 x 604 x 820
Poids net (kg)	50
<b>Casiers</b>	
Dimensions (mm)	500 x 500
Hauteur de passage utile (mm)	360

Equipement standard : 1 casier à assiettes P18-12  
 1 godet à couverts CB1  
 Chauffage avec thermostat  
 Câble électrique, tuyaux d'alimentation et de vidange  
 Panneau arrière



\* + 40 mm pieds ajustables